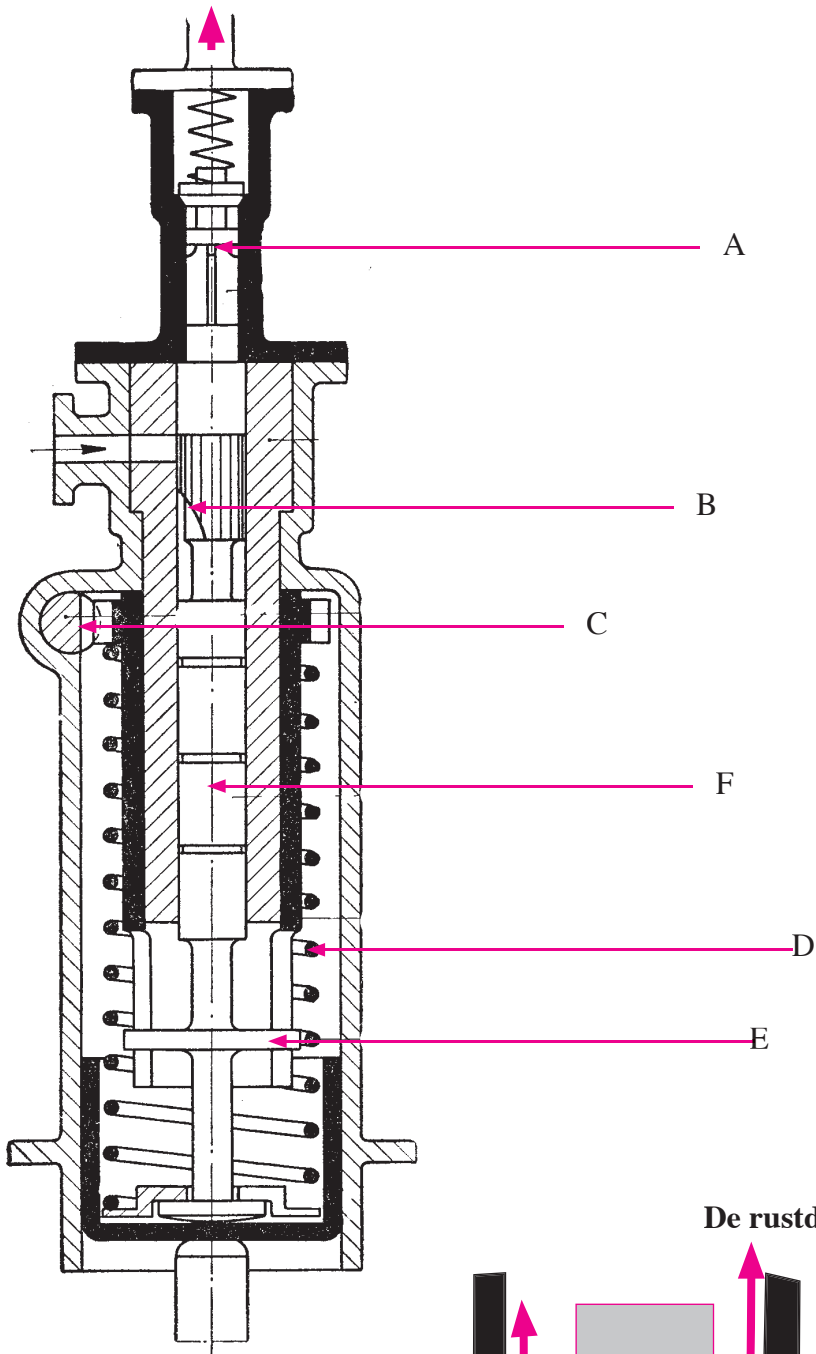
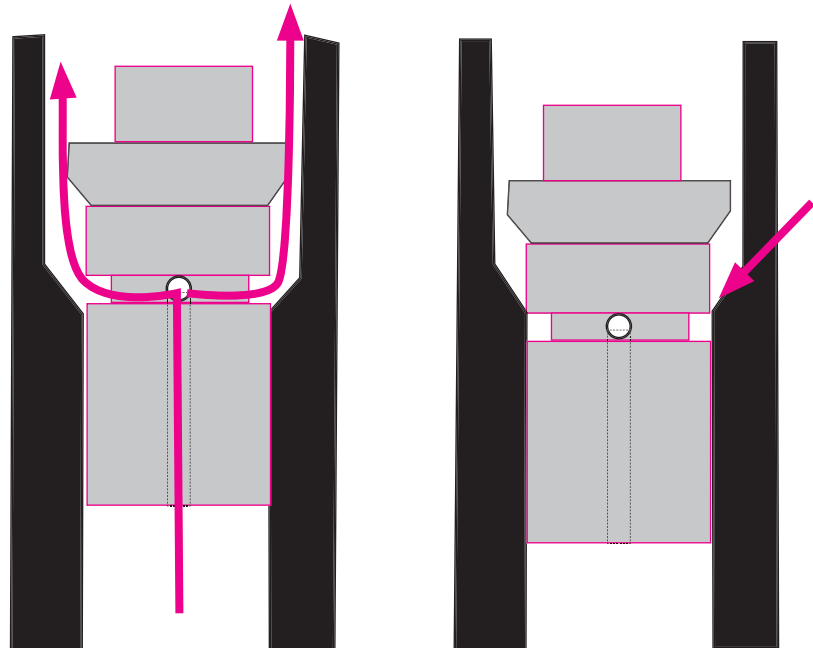


Vereenvoudigde tekening van een Bosch brandstofpomp
Benoem de letters



De rustdrukklep



Rustdrukklep in geopende stand en op het moment dat het cilindrische deel de toevoer afsluit. De klep kan nog een klein stukje zakken, waardoor er een sterke drukverlaging in de verstuiverleiding ontstaat. Hiermee wordt de kans op nadruppelen van de verstuiver voorkomen.